



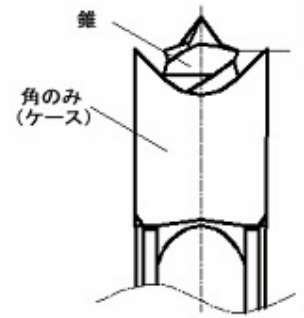
新形状NH-II (宮川V8用角のみ)

Original Japanese Pattern, Proven to be THE BEST for industrial and professional use

セッティング位置とスペーサー利用について

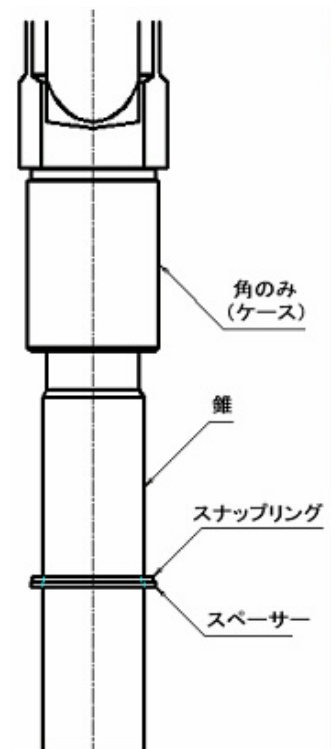
(セッティング位置について)

右図のように錐毛引き先端と、ケース刃先が同一線上になるように機械にセットして下さい。

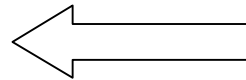


(スペーサーについて)

錐をスナップリングまで突き当てしてセットされた場合、機械によっては錐毛引き先端と、ケース刃先が同一線上にならず、錐がケースより約1mm沈み込む可能性があります。そのような場合には、付属のスペーサーを右図のようにスナップリングの下に組み込み、利用されることをお勧め致します。



□ スペーサー



 株式会社 中橋製作所

NAKAHASHI SEISAKUSYO CO., LTD

〒673-0435 兵庫県三木市高木 20 番地
ホームページ : <http://www.ns-co.com>

Tel: 0794-82-2212 Fax: 0794-82-3434
Email : sales@ns-co.com